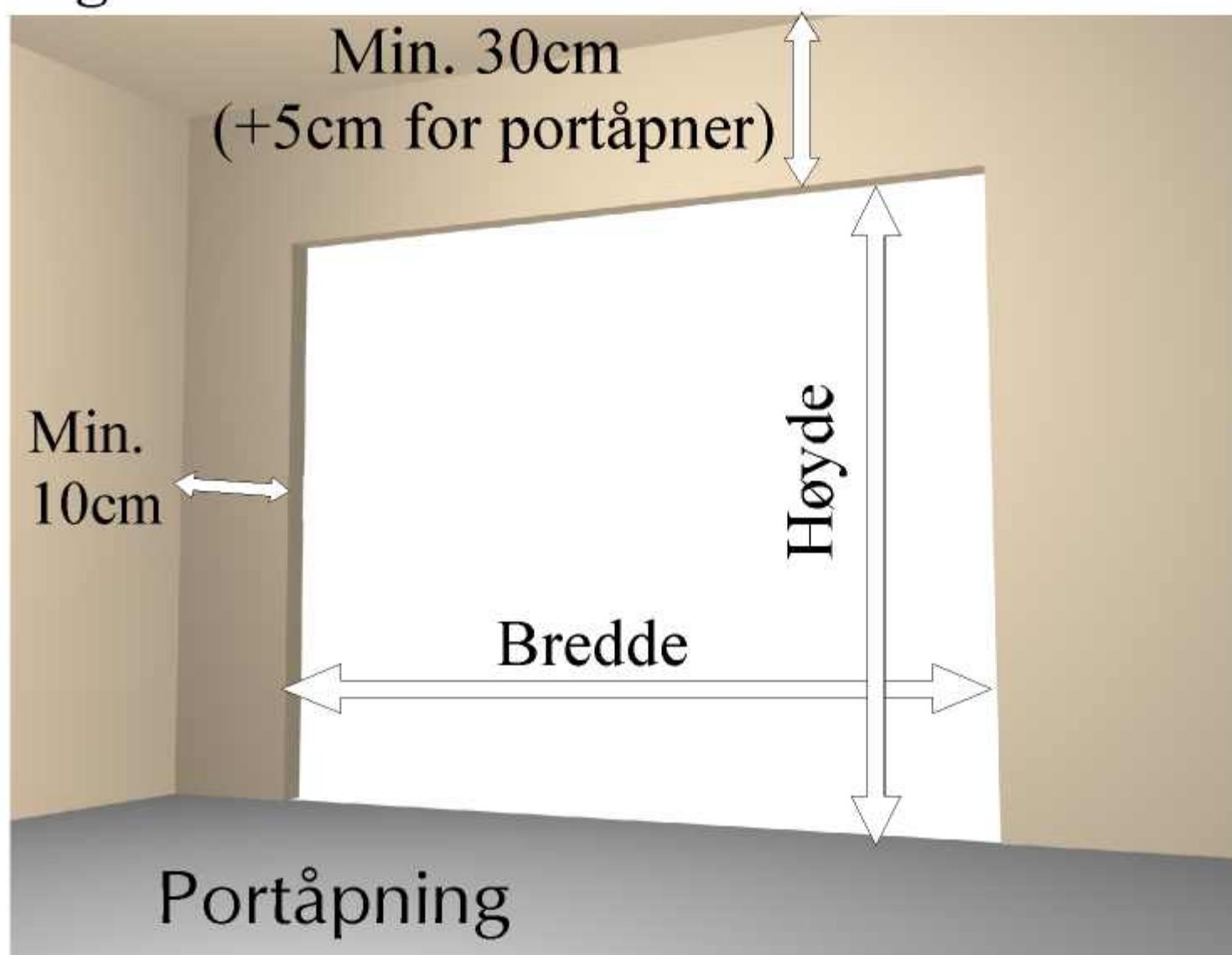


1. Før monteringen starter.

Porten bør være like stor som lysåpningen. Det må være minst 10 cm klaring mellom port og sidevegg for feste av veggskinnene.

Fra portens topp til tak eller sperrer må det være minst 30cm (+ 5cm for eventuell portåpner). Ytterveggen som skinnene skal festes til, må være i lodd. Skjevhet kan kompenseres ved å fore under veggskinnens festebraketter. (Veggskinnen skråner ut fra vegg mot toppen)

Fig 1

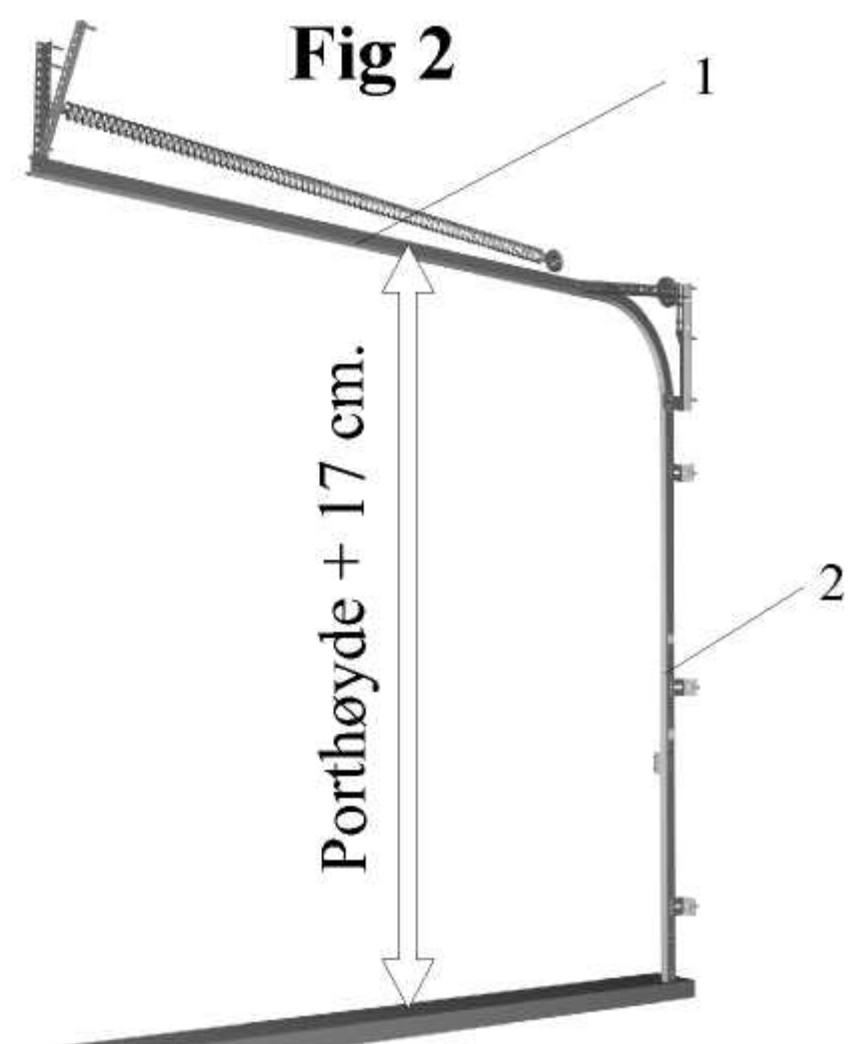


Etter at porten er montert, legges et bord eller en list rundt i åpningen med en avstand til porten på 3-4 mm.

2. Tilpasning av veggskinner.

Legg tak- og veggskinner mot hverandre på golvet slik de skal monteres. Høyde fra golv til takskinne skal være porthøyden + 17 cm.

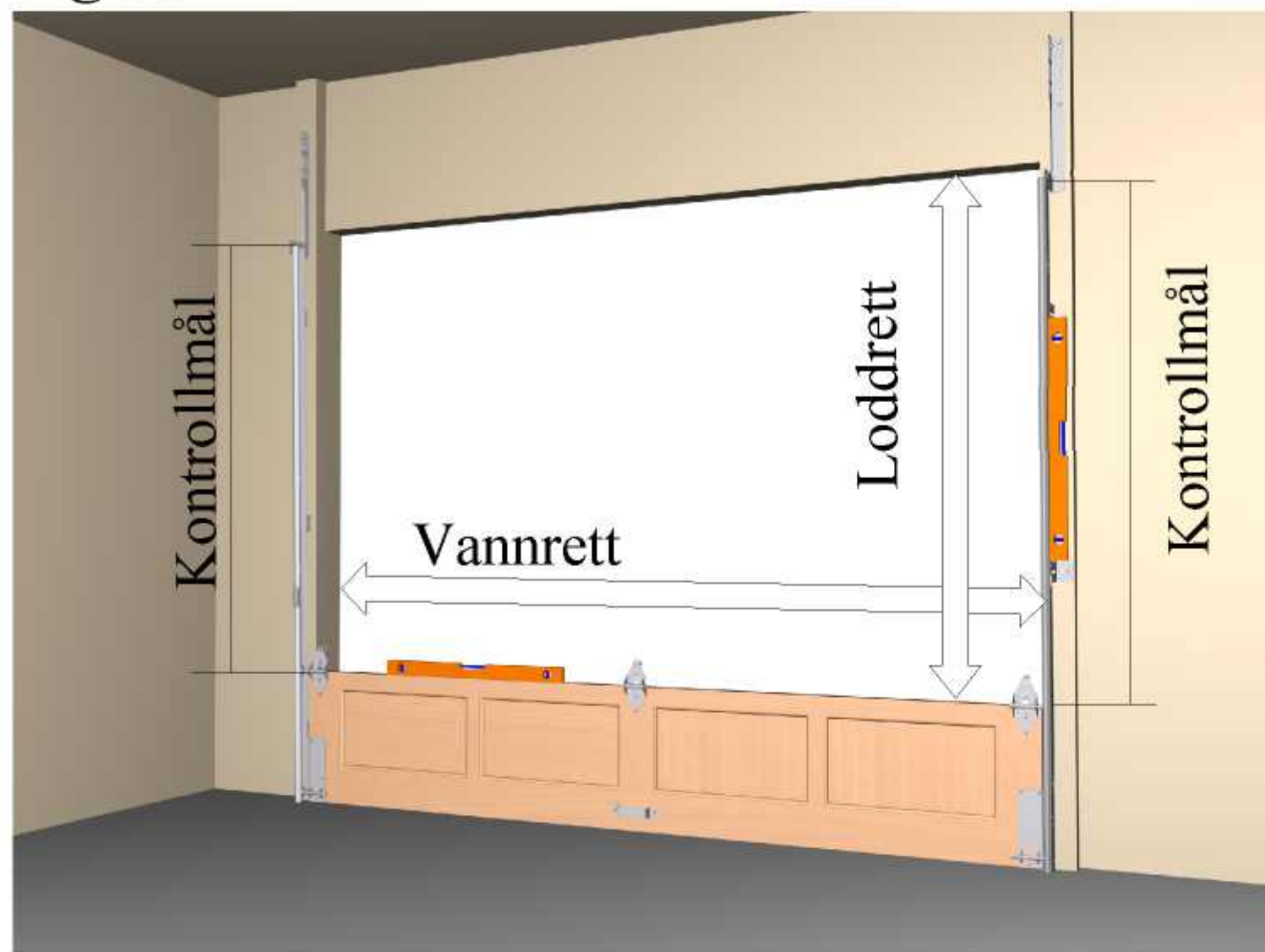
Mål ut dette fra overkant av takskinne, og kutt av det overskytende nederst på veggskinnen. *Se pkt. 3 før du kutter.



3. Oppvatring og montering av veggskinner.

Sett bunnleddet i åpningen og mål om golvet er i vater. Eventuell skjevhet kan rettes opp ved å feste en kloss eller lignende under bunnleddet.

Fig 3a



Monter veggskinnene slik at avstanden mellom dem blir portbredde + 24 mm. Veggskinnene kan festes direkte på mur- eller betongvegg.

Avstanden fra porten til skinnen blir 12 mm på hver side. (Fig 3c).

Når bunnleddet er i vater, skal avstanden fra toppen av dette til toppen av veggskinnen være lik på begge sider. Se "kontrollmål", fig 3 a.

Er golvet lavere på den ene siden, løftes veggskinnen på den siden tilsvarende mye opp før den festes. *Avstanden til golv må ikke overstige 3 cm. Kutt eventuelt mindre av veggskinne på denne siden.

Fig 3b

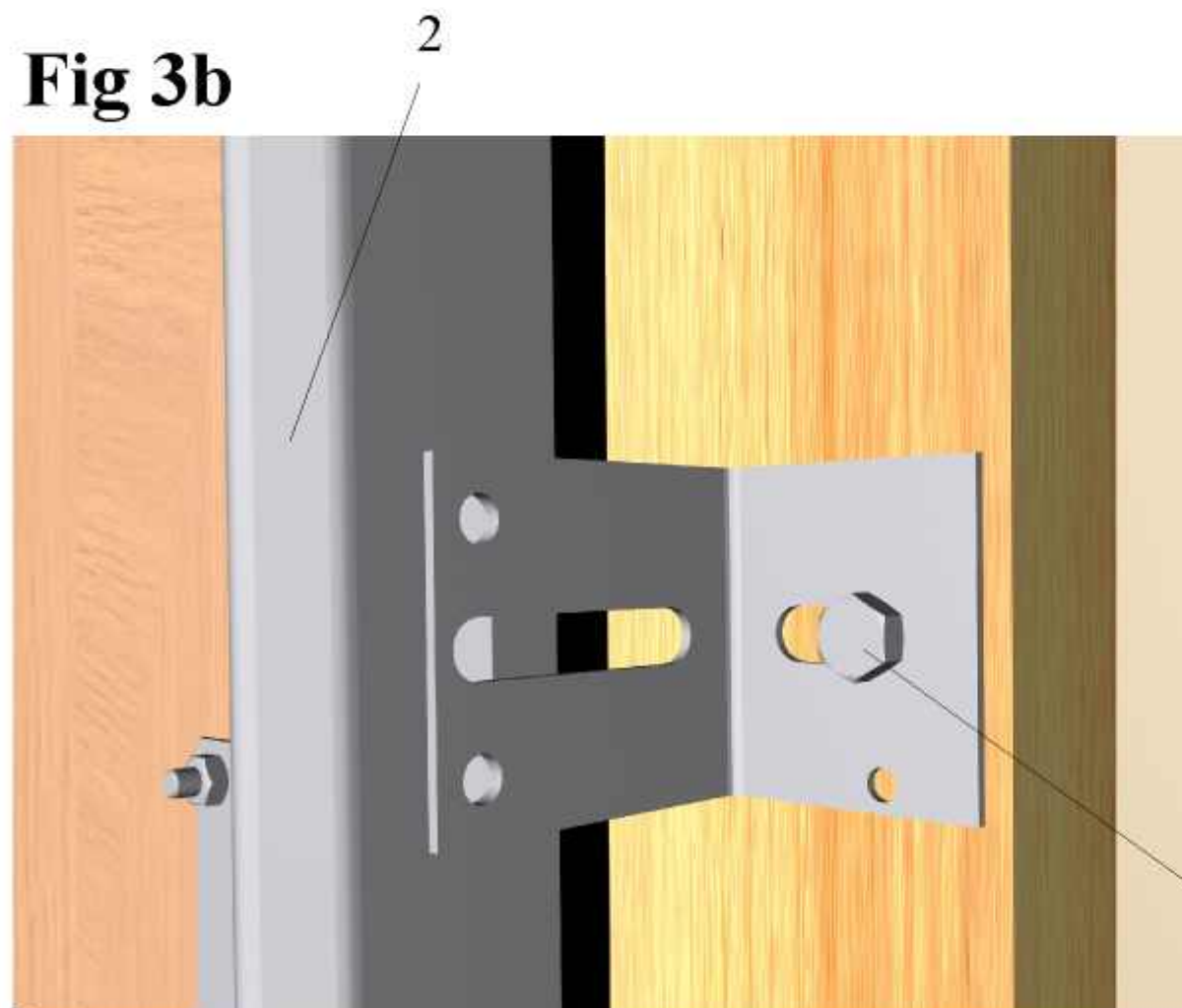


Fig 3c



23

10-12mm

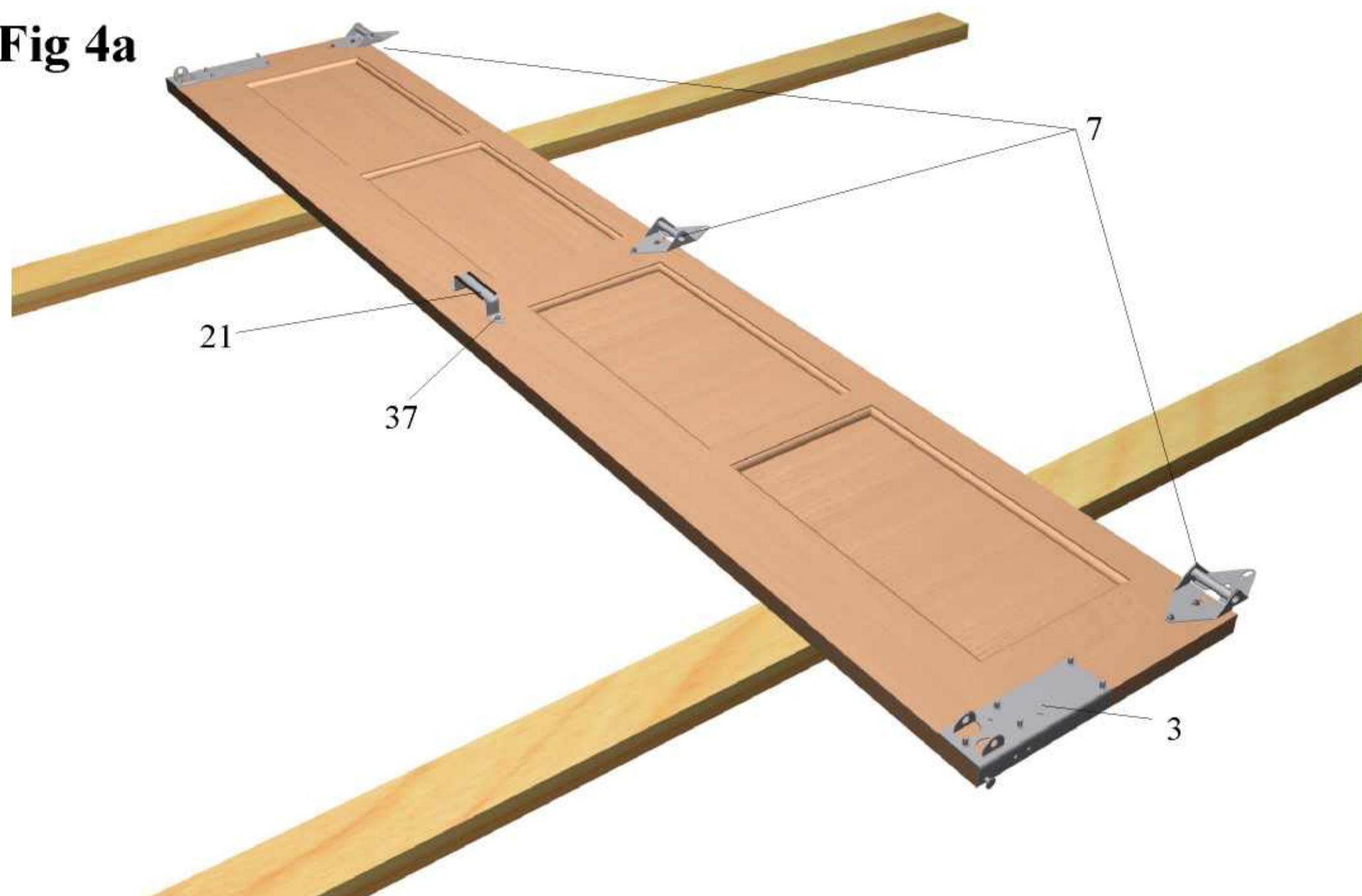
4. Bunnledd og midtledd

Legg bunnleddet, som er merket B, på 2 bukker e.l. med baksiden opp.

Legg på begge bunnbrakettene og bor for de gjennomgående låseskruene (26) med 6,5 mm bor. (For messingskruer 6 mm).

NB: Det er bare bunnbrakettene som festes med gjennomgående låseskruer, hengslene og toppbraketten festes med franske treskruer.

Fig 4a



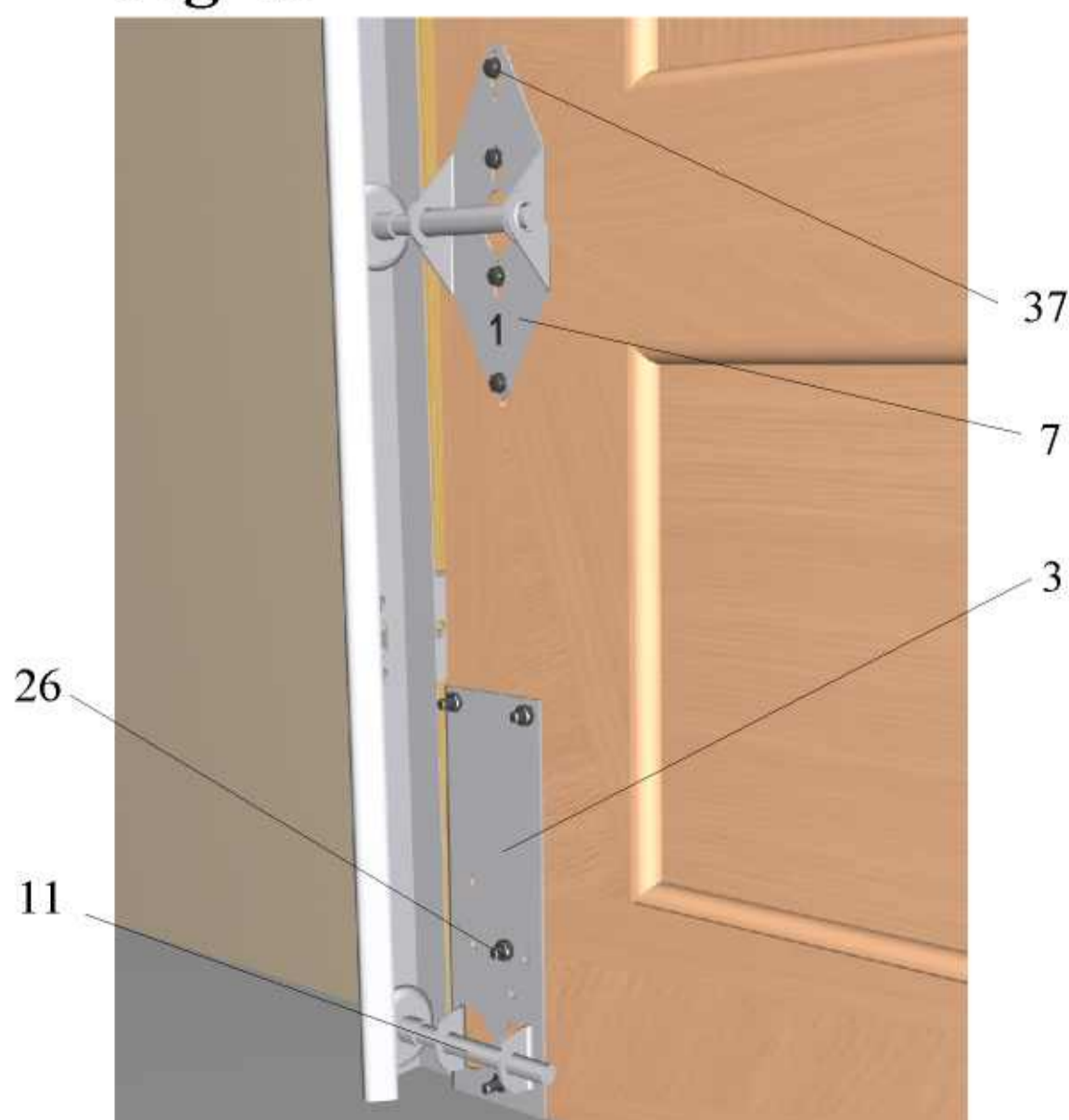
I den ene enden av bunnleddet festes bunnbraketten med låseskruer og hengsle nr. 1 med treskruer. (Fig. 4b)

Sett trinser i bunnbrakett og hengsle, og sett bunnleddet på plass i åpningen. Sett så trinser i brakett og hengsle for motsatt ende av leddet og monter dem.

Fortsett på tilsvarende måte med midtleddene.

Fest hengsle nr. 2, sett i trinse, ledd på plass i åpningen, trinse i hengsle og skru fast. Deretter på samme måte med nr. 3 og 4.

Fig 4b



5) Montering av takskinner, vaiershjul og fjærer.

Takskinnene monteres vannrett og parallellt og skal ha samme avstand som det er mellom veggskinnene. Den festes som vist i fig. 5a. Parallellkontroll gjøres ved å ta målene som vist i fig. 5b. Fest vaiershjulet med skruer (Fig. 5c). Fest fjærene i de skrå opphengsjernene (Fig 5d).

Fig 5a

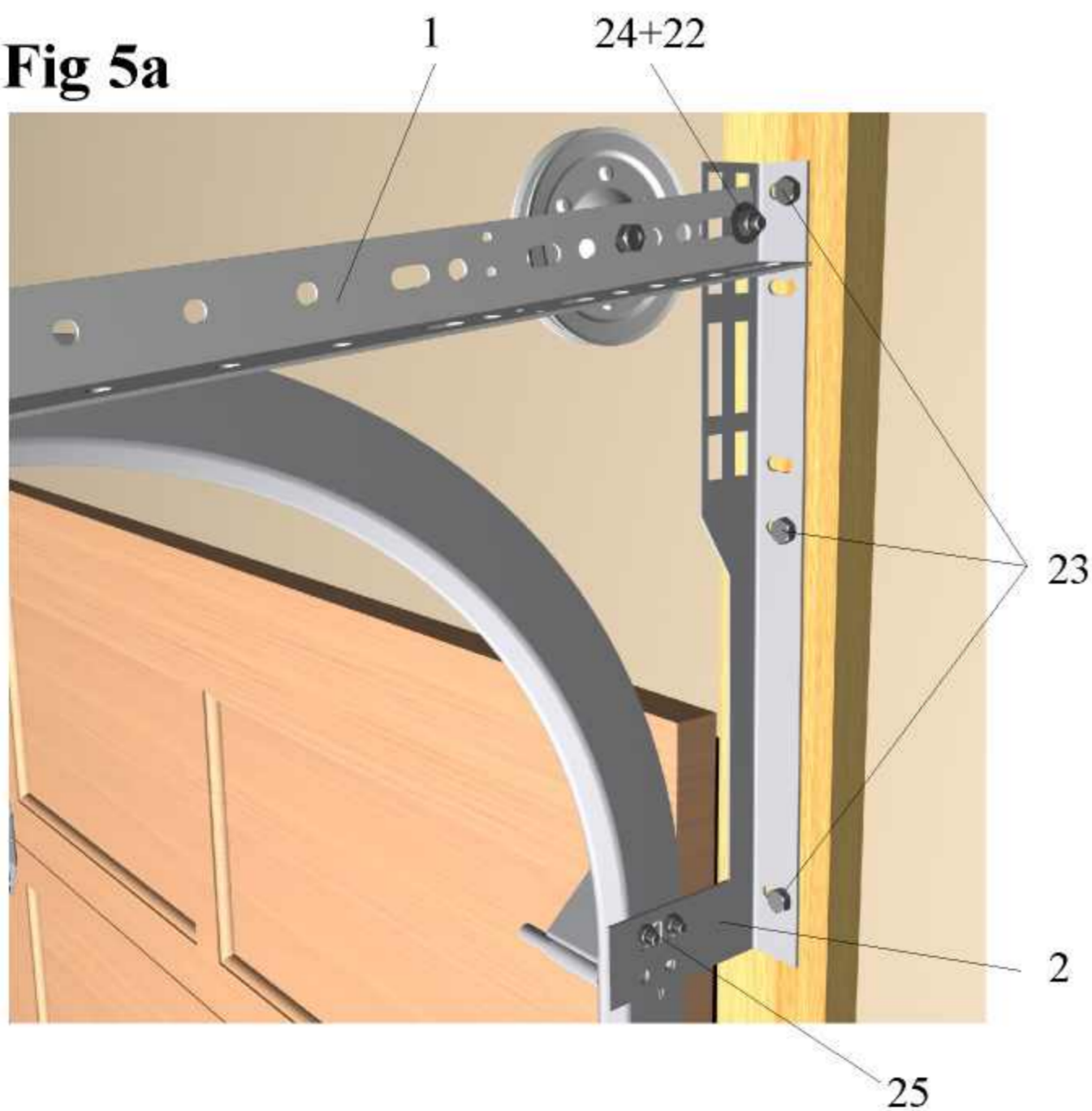
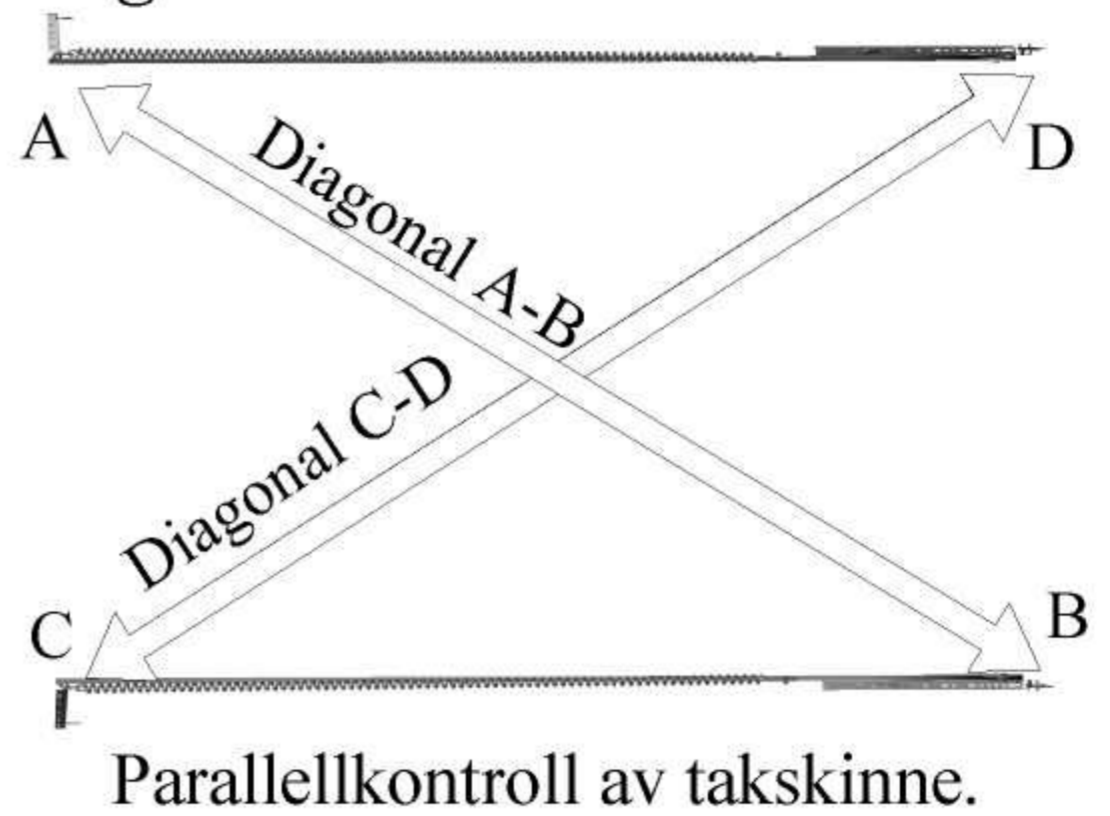
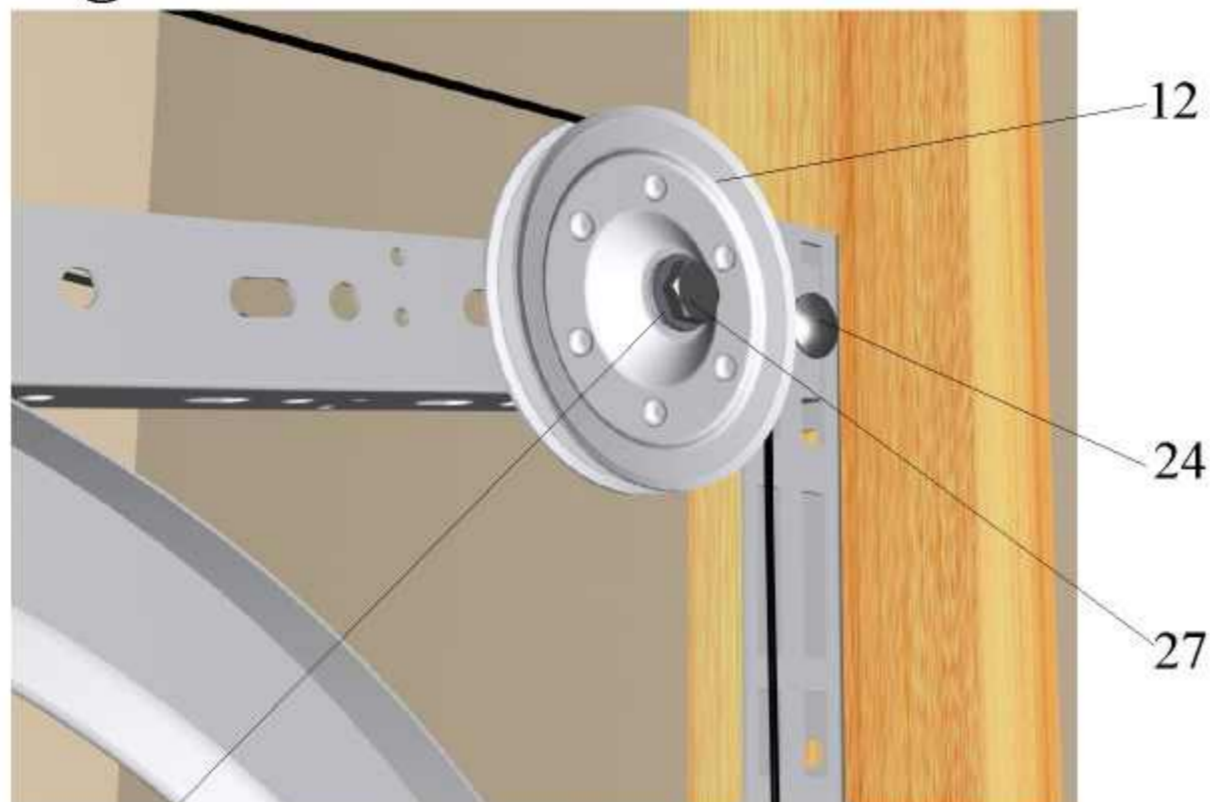


Fig 5b



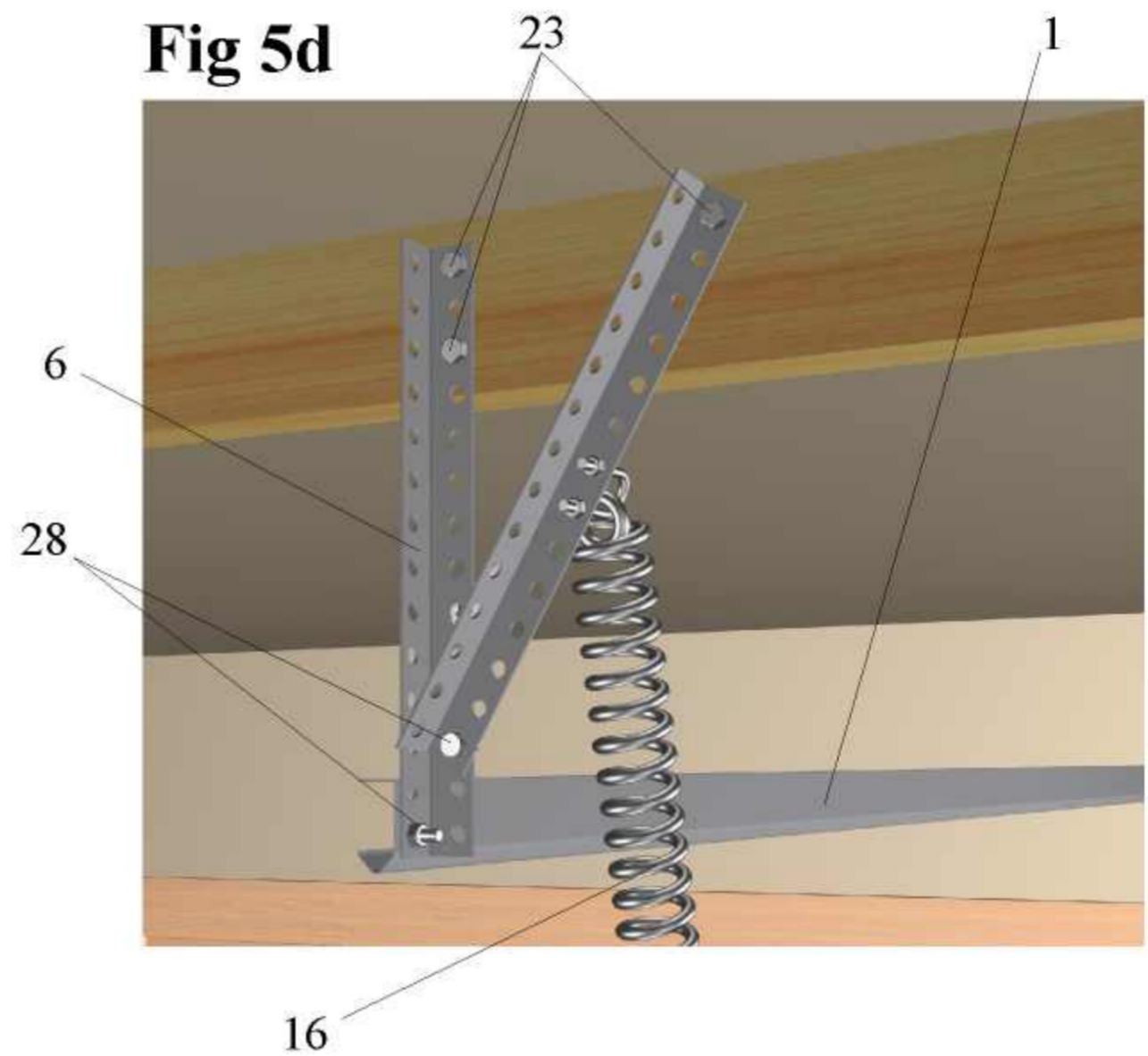
Hvis diagonalen A-B og C-D er like lange og avstanden A-C er lik B-D, er takskinnene parallelle.

Fig 5c



22 Skive mellom skinne og vaiershjul

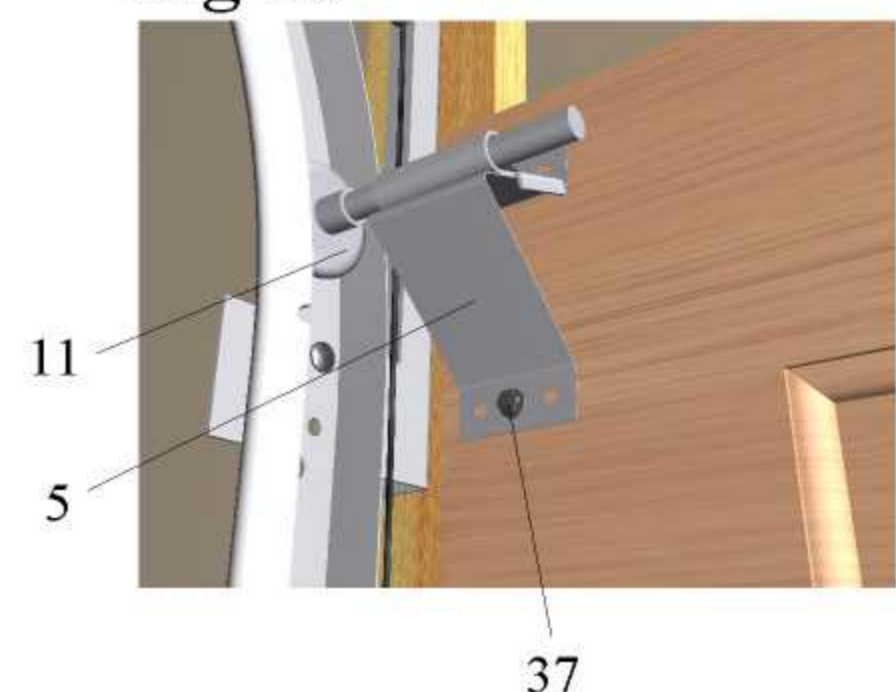
Fig 5d



6. Toppledd, toppbrakett og midthengsler.

Sett toppleddet på plass og monter toppbraketten. (Fig 6a)
Juster denne slik at toppleddet vertikalt flukter med de øvrige leddene når porten er i lukket stilling.
Monter de fire midthengslene, (hengsle nr. 1, se hovedfig.)
Løft deretter porten opp til åpen stilling, og sikre den godt så den ikke ruller ned mens du arbeider.

Fig 6a



7. Montering av vaiere.

Monter vaiershjul i enden av fjærene. (Fig. 7a). Fest vaiarløkka i bunnbraketten (Fig. 7b). Tre så vaieren over vaiershjulet på skinna, gjennom hjulbøylen og rundt det andre vaiershjulet. Fest vaierlåsbraketten noe innpå enden av vaieren, sett i S-krok (Fig. 7c) og fest denne i et av hullene framme på takskinna (Fig 7d). Stram fjærene så mye at porten blir lett å åpne og lukke.

Fig 7a

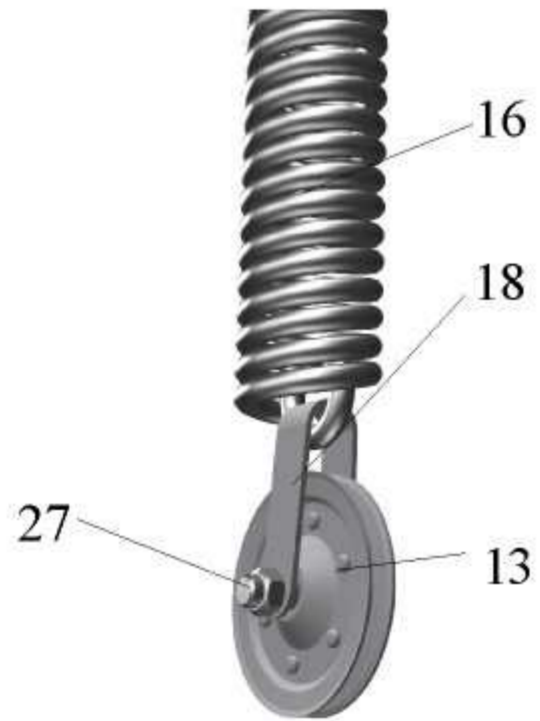


Fig 7b

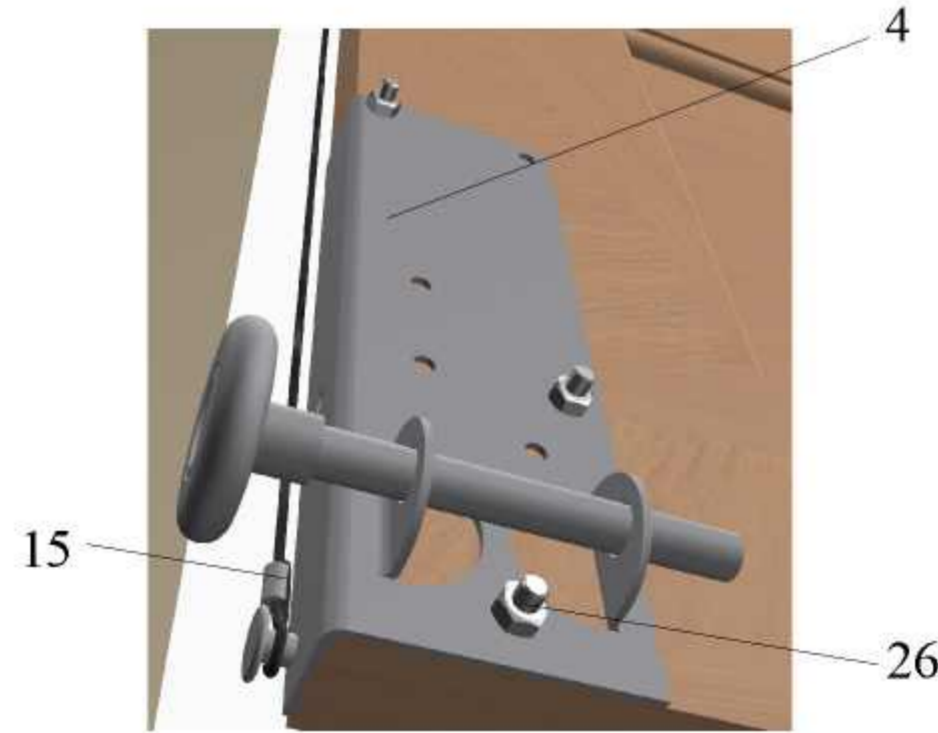


Fig 7c

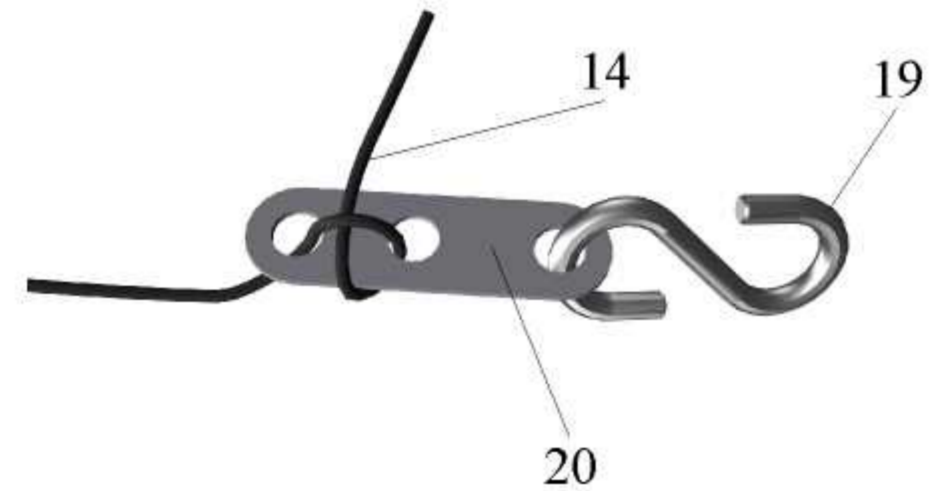
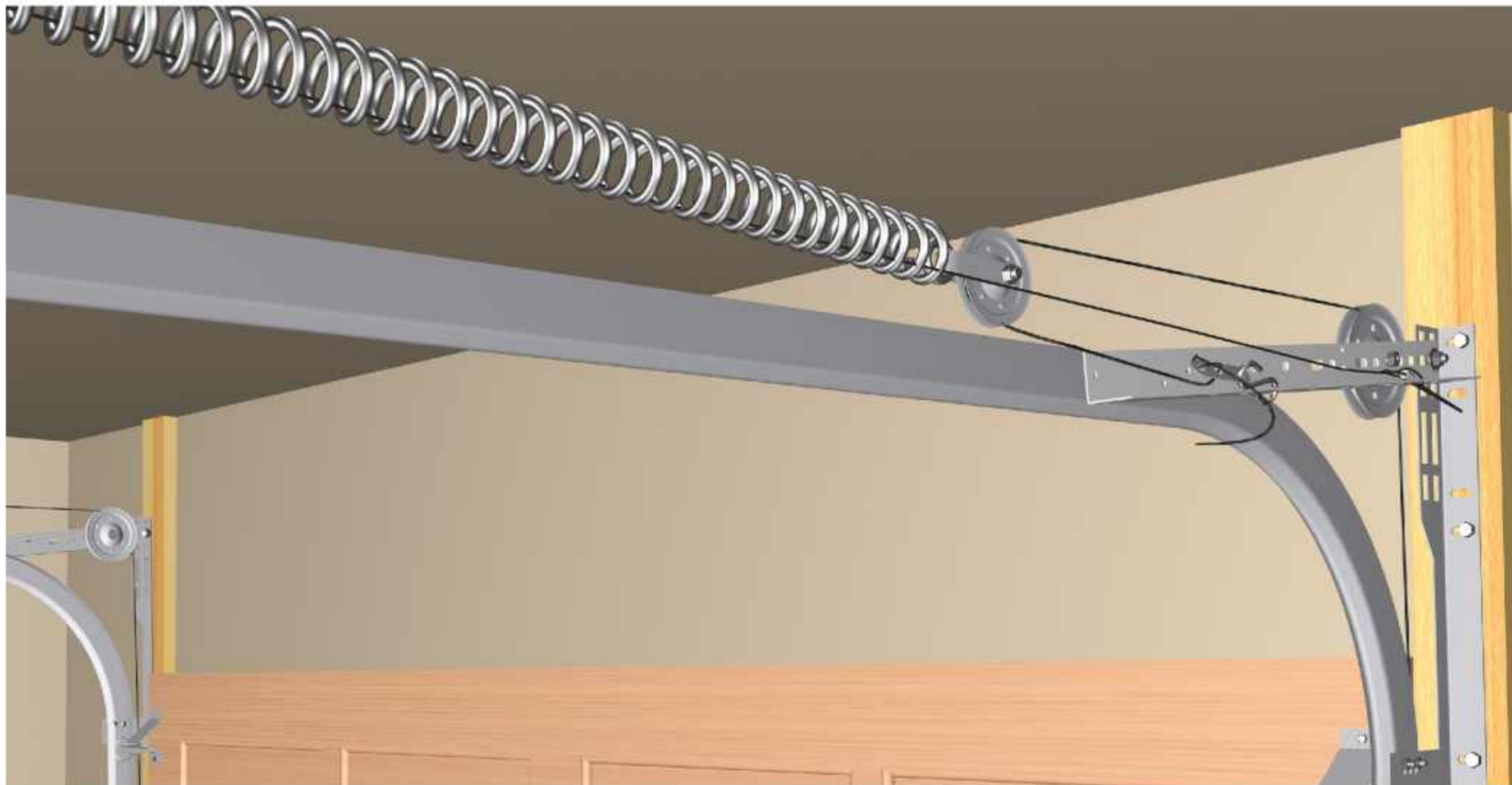


Fig 7d

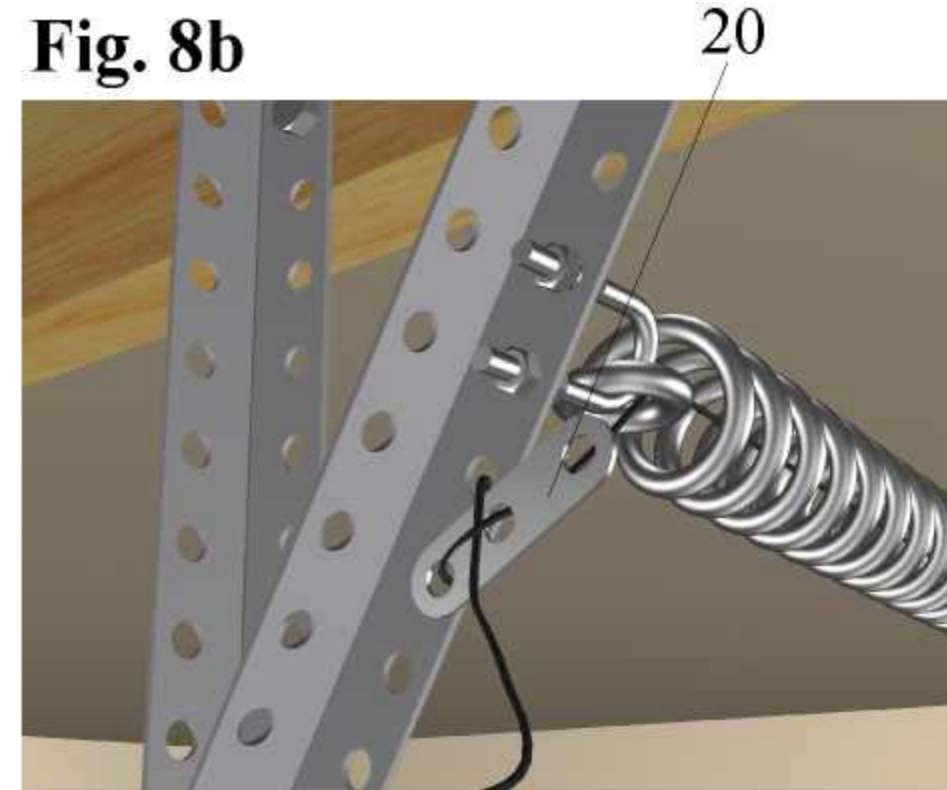
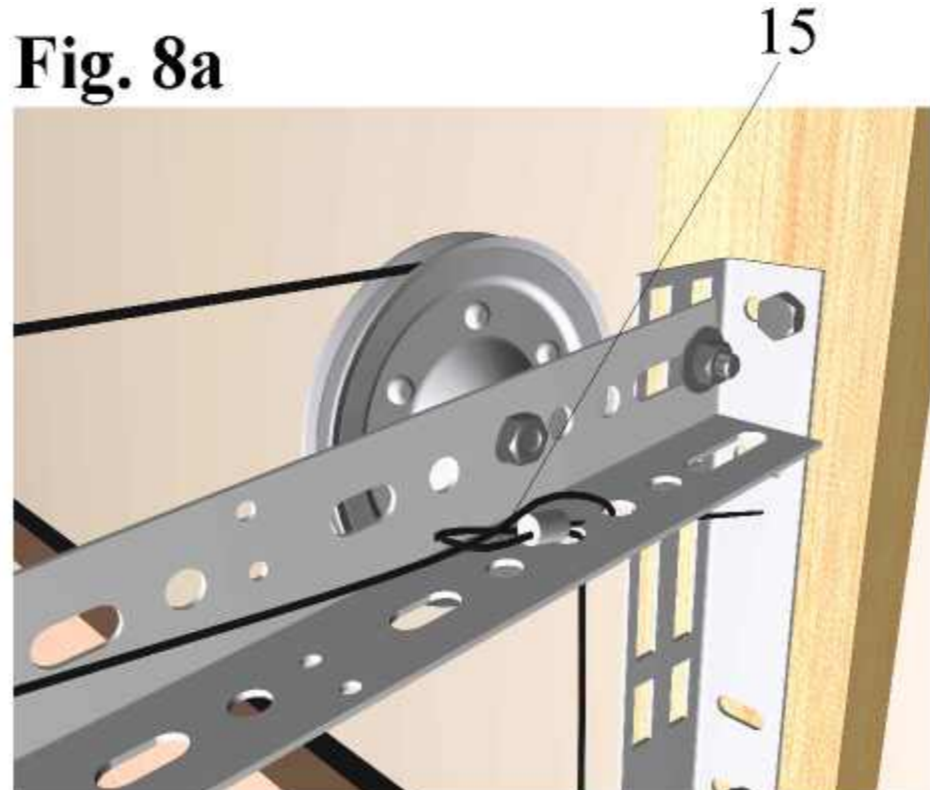


8. Monter sikkerhetsvaiere

Når porten er justert slik at den går lett, monteres sikkerhetsvaiere gjennom fjærene. I framkant festes disse i takskinnen, i bakkant i opphengsjernet.

(Fig 8a og 8b)

For å unngå skader, er det viktig at disse blir montert.



9. Montering av lås.

(Må ikke monteres dersom det skal monteres portåpner). Låsen monteres midt på ledd nr. 2 fra golvet. (Fig 9a, b, c, d) Følg hullmål for lås (Fig 9e). Merk opp og bor fra utsiden.

Fig. 9a



Fig. 9b

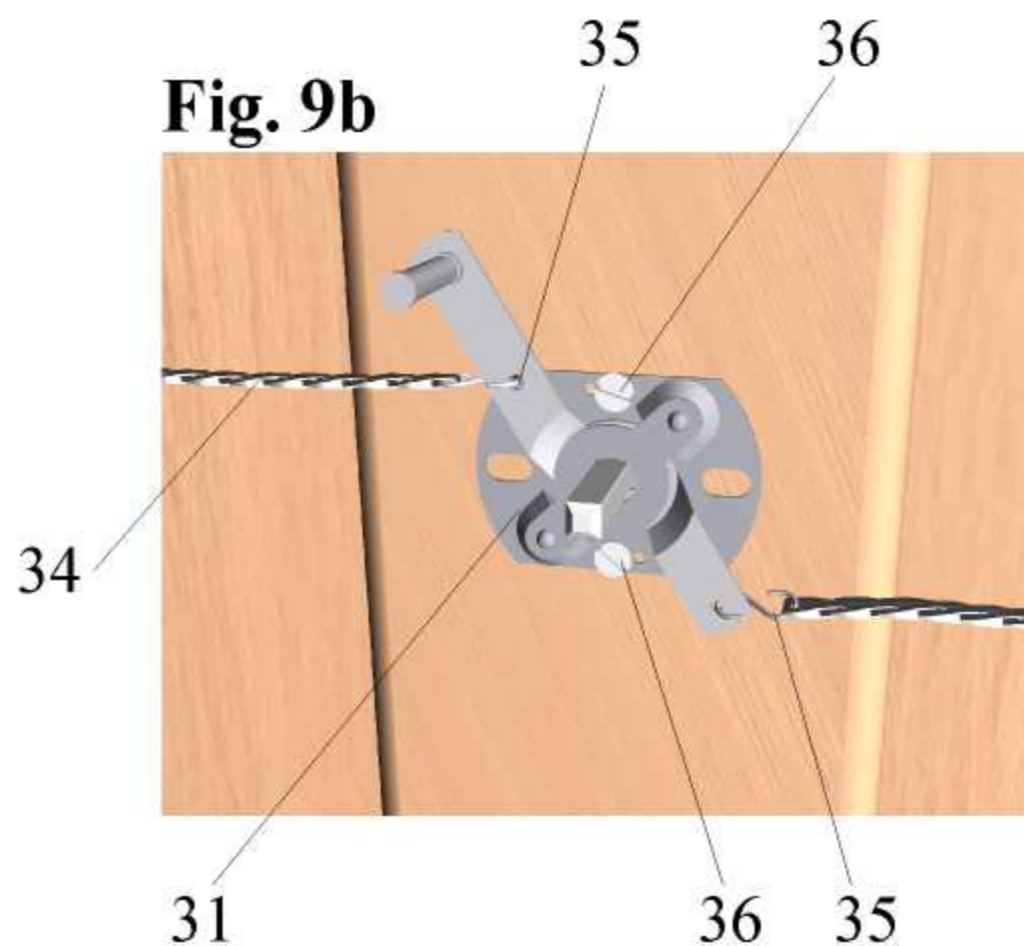


Fig. 9c

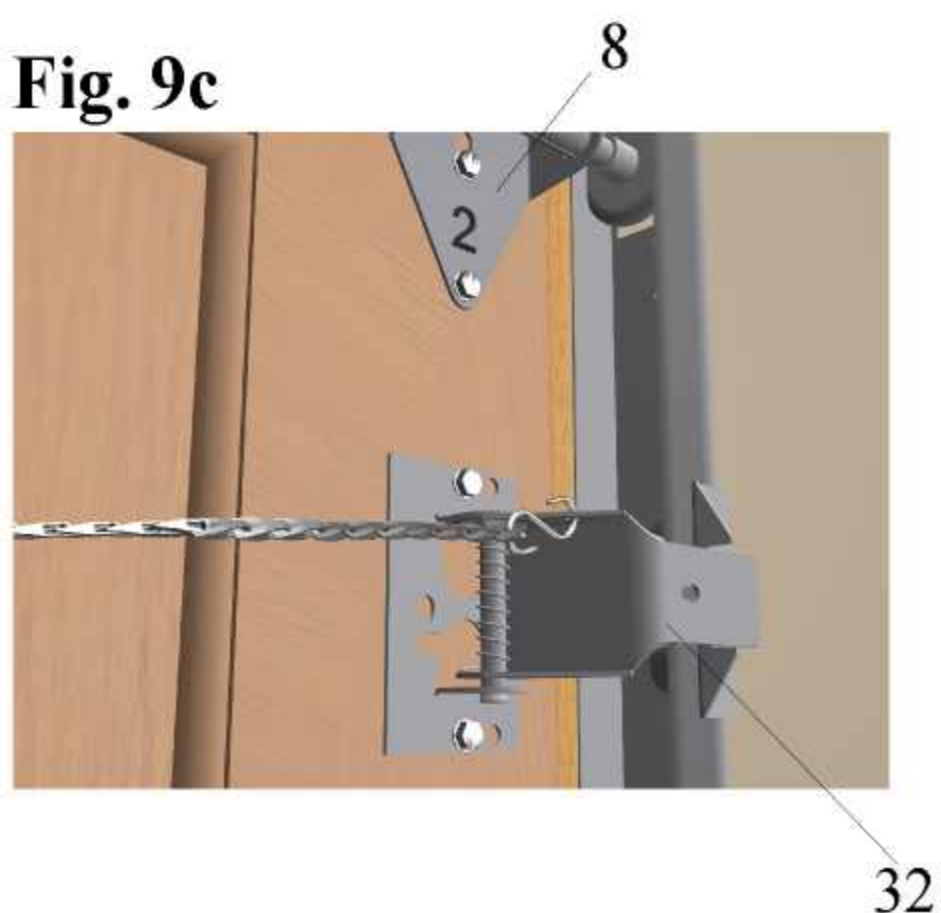
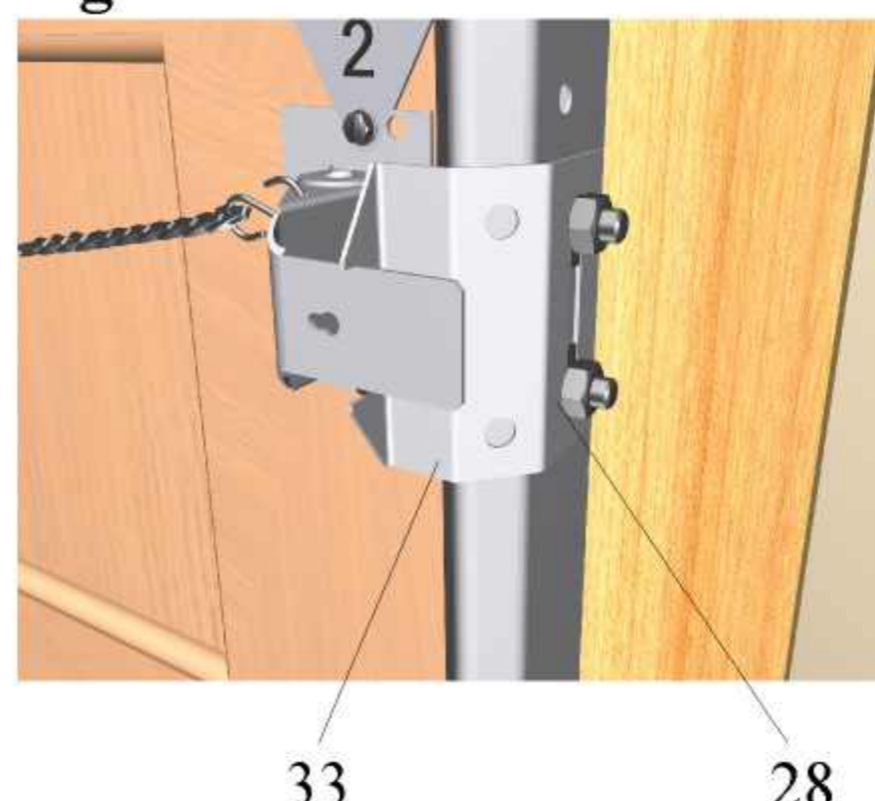
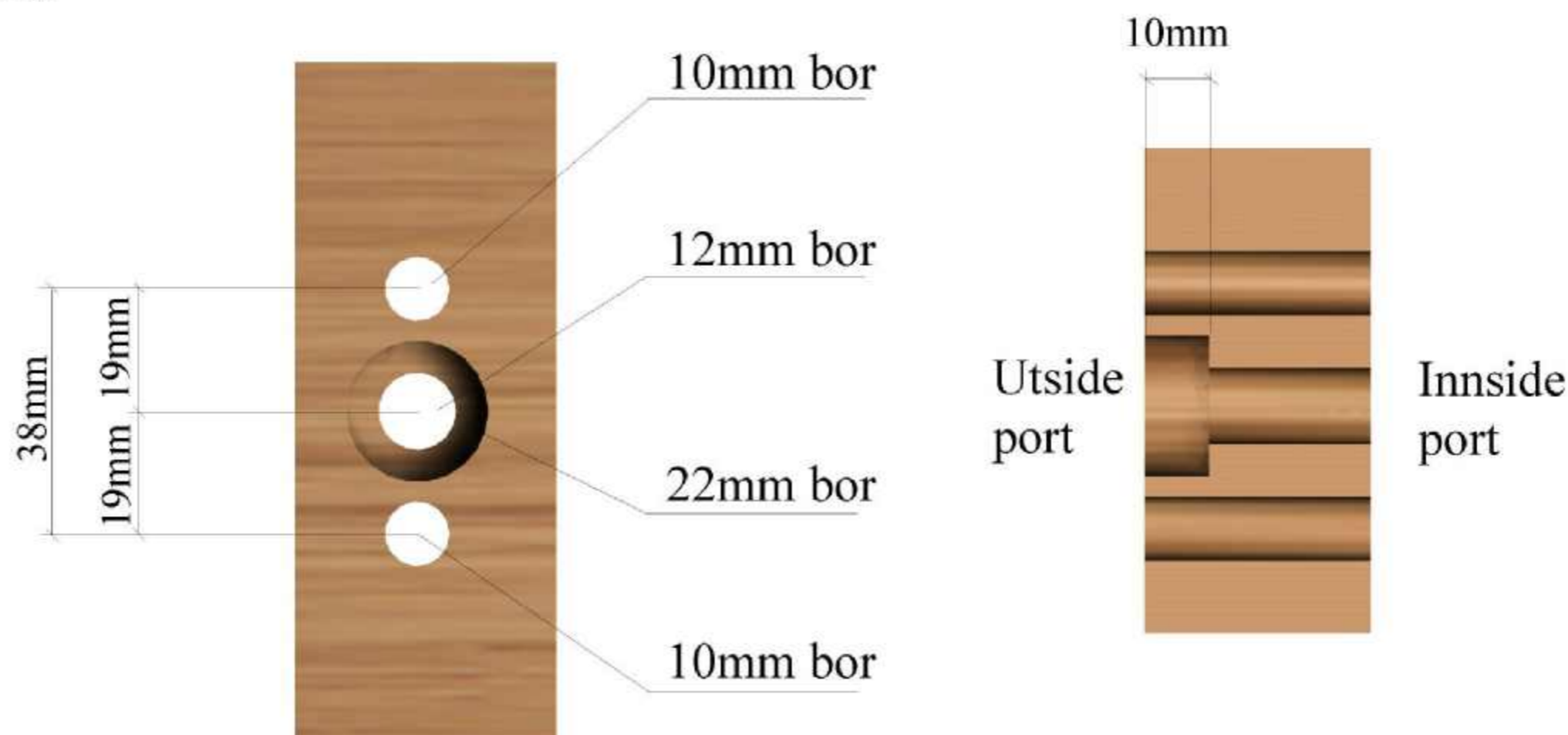


Fig. 9d



Vri gjerne den nederste delen av den fjærbelastede armen noe utover. Da sklir den lettere i lås

Fig. 9e. Hullmål for lås



Midthull:

Fra utsiden bores først inn 10mm med 22 mm bor, så resten med 12 mm bor.

Låshåndtaket kan benyttes til å løfte porten fra utsiden. Løftehåndtaket kan festes nederst på innsiden.

Kontroller til slutt at alle muttere og skruer er trukket til.

1. Takskinne



Venstre side



Høyre side

2. Veggskinne



Venstre side



Høyre side

3



1 stk
Bunnbrakett venstre

4



1 stk
Bunnbrakett høyre

5



2 stk
Toppbrakett

6



4 stk
Opphengsjern

7



6 stk
Hengse nr. 1

8



2 stk
Hengse nr. 2

9



2 stk
Hengse nr. 3

10



2 stk
Hengse nr. 4

11



12 stk.
Trinser skinnebane

12



2 stk
Vaierhjul 110 mm

13



2 stk
Vaierhjul 70 mm

14



2 stk
Løftevaier 0.32 mm

15



2 stk
Sikkerhetsvaier 0.25 mm

16



2 stk
Fjær

17



2 stk
U-bolt med 4 mutter

18



2 stk
Bøyle for vaierhjul
110 mm

19



2 stk
S-krok for feste av fjær

20



4 stk
Vaierlåsbrakett

21



1 stk
Løftehandtak

22



4 stk
Stoppskive 9,5 mm

23



16 stk
Fransk treskrue
8x45

24



2 stk
Låseskrue m. mutter
8x18

25



8 stk
Låseskrue m. mutter
6,5x15

26



16 stk
Låseskrue m. mutter
6,5x45

27



4 stk
6-kt skrue m. mutter
9,5x36

28



4 stk
6-kt. skrue m. mutter
8x18

29



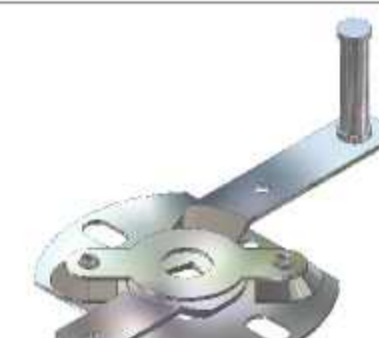
4 stk
Treskrue låskjedekopling
4x25

30



1 stk
Lås

31



1 stk
Lås-kjede-kopling

32



2 stk
Lås-brakett portblad

33



2 stk
Lås-brakett veggskinne

34



2 stk
Låskjede

35



4 stk
S-krok for låskjede

36



2 stk
Maskinskrue, forsenket
4,65x25

37



50 stk
Fransk treskrue
6,5x30mm